

Ensembles WC suspendus Geberit avec lave-mains intégré gamme WiCi

**** Annexe technique et configuration 2018-T1 ****



Page 3	Pourquoi choisir un WC suspendu avec lave-mains WiCi ?
Page 4	Contenu détaillé des ensembles WiCi
Page 6	Comparatif des vasques WiCi
Page 7	Comparatif des bâtis-supports Geberit
Page 10	Configuration et personnalisation intégrale
Page 12	Solutions d'habillages type « mur-à-mur »
Page 14	Raccordement au sol et hauteur des WC lave-mains WiCi
Page 15	Encombrement en profondeur des WC lave-mains WiCi
Page 16	Accessoires encastrés en inox pour WC suspendus



Pourquoi choisir un WC suspendu avec lave-mains WiCi ?

Les + produit

- Gain de place maximal
- Hygiène et praticité
- Economies d'eau (1000 à 2000 litres par an et par utilisateur)
- Installation facile et fiable sur bâtis-supports GEBERIT
- Vasque totalement intégrée dans l'habillage
- Six design de vasque : modèles WiCi Bati (3 types), WiCi Next, WiCi Free Flush, WiCi First
- Configurations entièrement personnalisables (plus de 10 Millions de déclinaisons !)



Principe d'installation

- Montage exclusif sur bâtis-supports faible hauteur de chez GEBERIT (2 modèles)
- Eau d'alimentation (froide et potable) dédoublée en amont du bâti-support
- Eau d'évacuation guidée dans le fond du réservoir par un flexible
- Habillage type « mur-à-mur » par 2 panneaux largeur 110cm (différentes finitions)



Les exclusivités WiCi Bati[®] & WiCi Next[®] : ce que vous ne trouverez pas ailleurs !

- Les bâtis-supports GEBERIT : la référence qualité depuis 50 ans
- Les habillages type "mur-à-mur" : plus pratiques et esthétiques que les « caissons »
- Les cuvettes Rimfree (sans bride) : rapidité et facilité de nettoyage, hygiène, écologie
- Les configurations ultra personnalisables : pour cadrer à tous les goûts et budgets
- Les vasques constituent une excellente trappe d'accès pour la maintenance du WC

Contenu détaillé des ensembles WC suspendus avec lave-mains WiCi



Éléments constitutifs du kit de base :

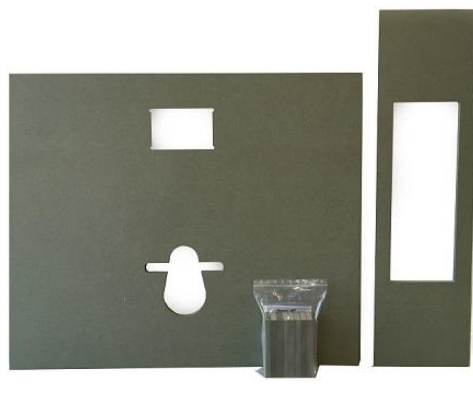
- Vasque lave-mains WiCi Bati[®], WiCi Next[®], WiCi Free Flush[®] ou WiCi First[®], acrylique très haute qualité avec traitement anti-UV et antibactérien, double isolation phonique, couleur blanc pur.
- Distributeur de savon liquide inox chromé (contenance 200ml) intégré à la vasque
- Robinet d'eau froide manuel modèle Niagara Plus de chez Roca
- Bonde d'évacuation type « champignon » chromée, écoulement libre
- Dédoubleur 3/8 triple mâle et robinet d'arrêt
- Flexibles d'alimentation en eau F3/8 - F1/2 avec joints intégrés (X2)
- Coude et flexible annelé d'évacuation diamètre 38mm
- Tiges filetées allongées pour bâti-support Geberit Oméga
- Bâti-support à faible hauteur (82cm) et fixation autoportante de chez GEBERIT, commande type mécanique (modèle Oméga) ou pneumatique (modèle Duofix), coude d'évacuation (ou pipe rotative) PVC diamètre 100mm, visserie complète
- Commande double touche 3/6 litres GEBERIT : plaque mécanique (blanche contours chrome) ou bouton pneumatique (chrome complet)
- Cuvette WC modèle Adesio, carénée et compacte (longueur 50 cm), abattant ralenti
- Habillage type mur-à-mur MDF hydrofuge classe 4, composé de 2 panneaux, épaisseur 19 mm, largeur 110 cm (à recouper suivant l'entre-murs)
- Notice de montage couleur, détaillée, avec de belles images, en bon français...
- Empreintes de sol autocollantes "bon usage"

Personnalisation et options : voir page 10

Contenu détaillé des ensembles WC suspendus avec lave-mains WiCi



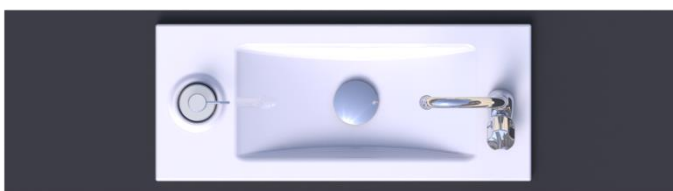
Ensemble WC suspendu avec lave-mains
intégré WiCi, avec bâti-support GEBERIT
Oméga à commande mécanique



Idem avec bâti-support GEBERIT Duofix à commande pneumatique

Comparatif des vasques WiCi

WiCi Bati
Design 1



WiCi Bati
Design 2



WiCi Bati
Design 3



WiCi First



WiCi Next



WiCi
Free Flush



Modèle	Dimensions de l'habillage	Dimensions de la vasque	Dimensions et profondeur de la zone interne
WiCi Bati D1	30 x 110 cm	60,5 x 25 cm	39 x 18,5 cm, profondeur 6 cm
WiCi Bati D2	30 x 110 cm	60,5 x 25 cm	42 x 18 cm, profondeur 7,5 cm
WiCi Bati D3	30 x 110 cm	60,5 x 25 cm	29 x 17,5 cm, profondeur 8 cm
WiCi First	28 x 110 cm	55 x 24,5 cm	44,5 x 19 cm, profondeur 9 cm
WiCi Next	25 x 110 cm	50 x 22 cm	31 x 17,5 cm, profondeur 7 cm
WiCi Free Flush	30 x 110 cm	60 x 27 cm	30 x 23 cm, profondeur 9 cm

Synthèse comparative des deux modèles de bâti-support GEBERIT (Oméga / Duofix)

- Ce qui est identique :

- ✓ Les châssis métalliques ultra résistants, à faible hauteur.
- ✓ La fixation au sol autoportante, par deux larges pieds.
- ✓ Les systèmes de remplissage ultra silencieux.
- ✓ La marque GEBERIT et ses traditionnelles qualités de montage, de fonctionnement et de fiabilité.
- ✓ La parfaite adaptabilité aux systèmes WiCi Bati[®] et WiCi Next[®].

- Ce qui est différent :

- ✓ La commande de chasse d'eau : mécanique (par des tirants et des poussoirs) ou pneumatique (par des pistons et des capillaires).
- ✓ La matière et l'isolation du réservoir (sans impact sonore).
- ✓ L'emplacement du raccordement en eau du réservoir.
- ✓ Les fixations murales arrières.



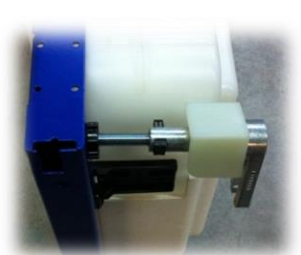
3/6 litres mécanique



Plastique PEHD
avec isolation



En haut à gauche
filetage métal



Tiges filetées acier



3/6 litres pneumatique



Plastique PS
sans isolation



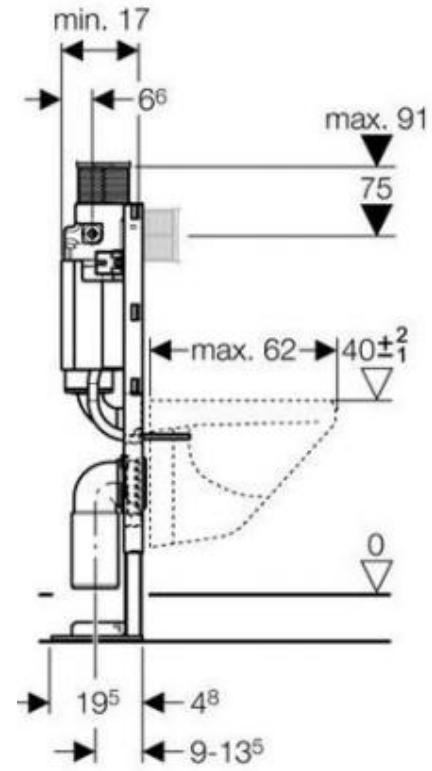
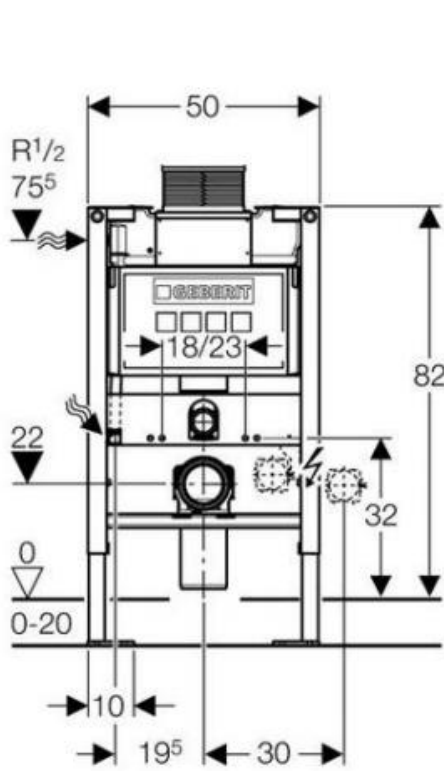
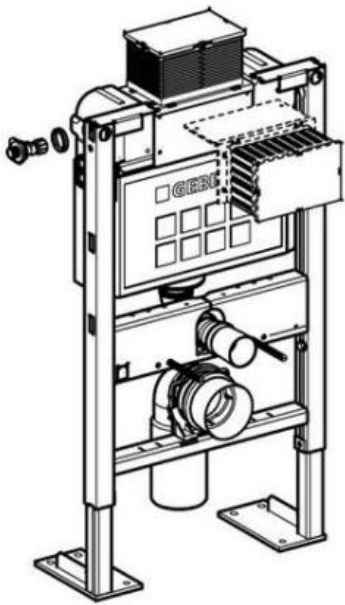
En bas à gauche
filetage plastique



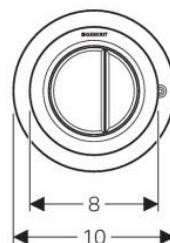
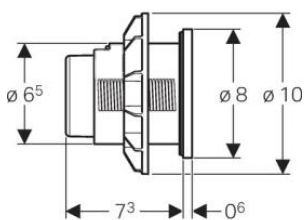
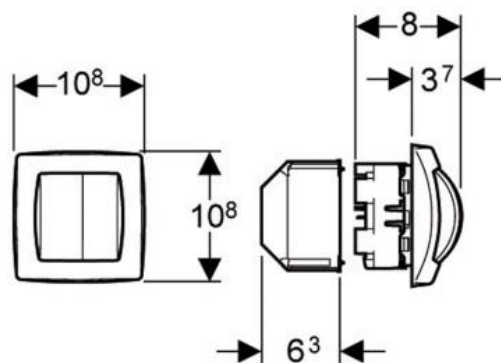
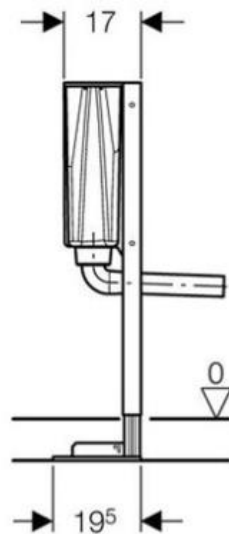
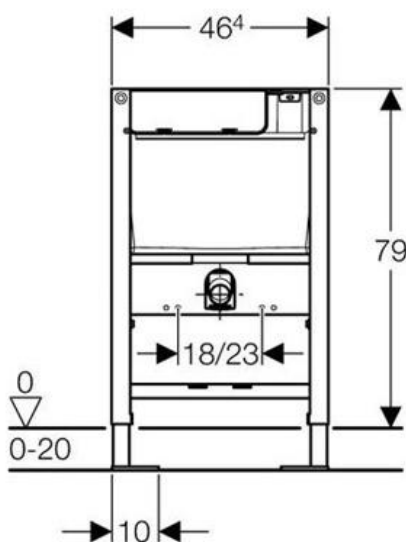
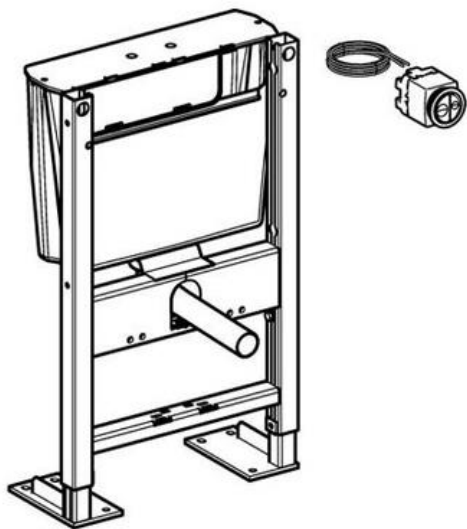
Tôle pliée acier

Bâti-support GEBERIT Oméga

faible hauteur 82cm, autoportant, commande mécanique



Bâti-support GEBERIT Duofix
faible hauteur 79cm, autoportant, cde pneumatique



Configuration et personnalisation intégrale



Vasque WiCi

- Vasque WiCi Bati «carrée» (Design 1), «ronde» (Design 2), «pente» (Design 3), dimensions : 60,5 x 25 cm
- Vasque WiCi First dimensions : 55 x 24,5 cm
- Vasque WiCi Next (Design unique « carré moderne»), dimensions : 50 x 22 cm
- Vasque WiCi Free Flush (Design « goutte d'eau ») dimensions : 60 x 27 cm

Bâti-support Geberit

- Geberit Omega à faible hauteur (82cm), fixation autoportante, commande mécanique
- Geberit Duofix à faible hauteur (79cm), fixation autoportante, commande pneumatique (exclusivité WiCi Concept)

Plaque de commande Geberit

Si bâti-support à commande mécanique :

- Plaque rectangulaire à boutons ronds en finition blanche, chromée mate ou chromée brillante
- Plaque rectangulaire à boutons carrés en finition blanche, chromée mate ou chromée brillante

Si bâti-support à commande pneumatique :

- Plaque carrée à boutons carrés en finition blanche ou bi-chromée
- Plaque ronde à bouton rond en finition blanche, chromée mate ou chromée brillante

Robinetterie

- Origine, déclenchement manuel
- Déclenchement automatique par détection infrarouge : 3 formes (cylindrique, col de cygne ou boomerang)
- Manipulation en bout de corps : 3 tailles
- Mitigeurs (eau chaude/froide) : 3 formes

Configuration et personnalisation intégrale

Cuvette WC



- Cuvette Adesio : carénée compacte (50cm), avec abattant ralenti Adésio
- Cuvettes Allia Prima : Classique (55cm) ou Compacte (49cm) avec abattant ralenti Allia
- Cuvettes Allia Rimfree (sans bride) : Prima Classique (55cm), Lovely classique (54cm), Lovely Compact (49cm) avec abattant ralenti Allia
- Cuvette carrées Roca : The Gap (55cm), The Gap Rimless sans bride (55cm) avec abattant ralenti Roca
- Cuvette compactes sans bride : Daily'O Compact (49,5cm), Verseau Compact (48,5cm) avec ab. ralentis
- Cuvette de couleur (57cm) : Noire « Black Pearl », Rouge « Cherry » et Jaune « Piou »



Habillage

Type « mur-à-mur » ** Détails pages 12 et 13

- MDF hydro. finition brute (pour carrelage ou peinture)
- MDF hydro. finition laquée (toutes les couleurs RAL)
- Bois véritable (hêtre, épicéa) brut, huilé ou verni
- PVC avec film décoratif 3M (pierre, cuir, carbone, ...)
- PVC avec impression photo HD

Douchette hygiène WC



- Plastique blanc, avec raccordement
- Métal chromé, avec raccordement

Crochet porte serviette



- Laiton chromé « petit modèle »
- Laiton chromé « grand modèle »

Pipe d'évacuation



- Pipe Geberit 90°, avec adaptateurs 90/100/110mm
- Pipe Geberit rotative (coudée ou droite) diam. 100mm
- Flexible spirale CETA Multibati, longueur 37 à 62cm

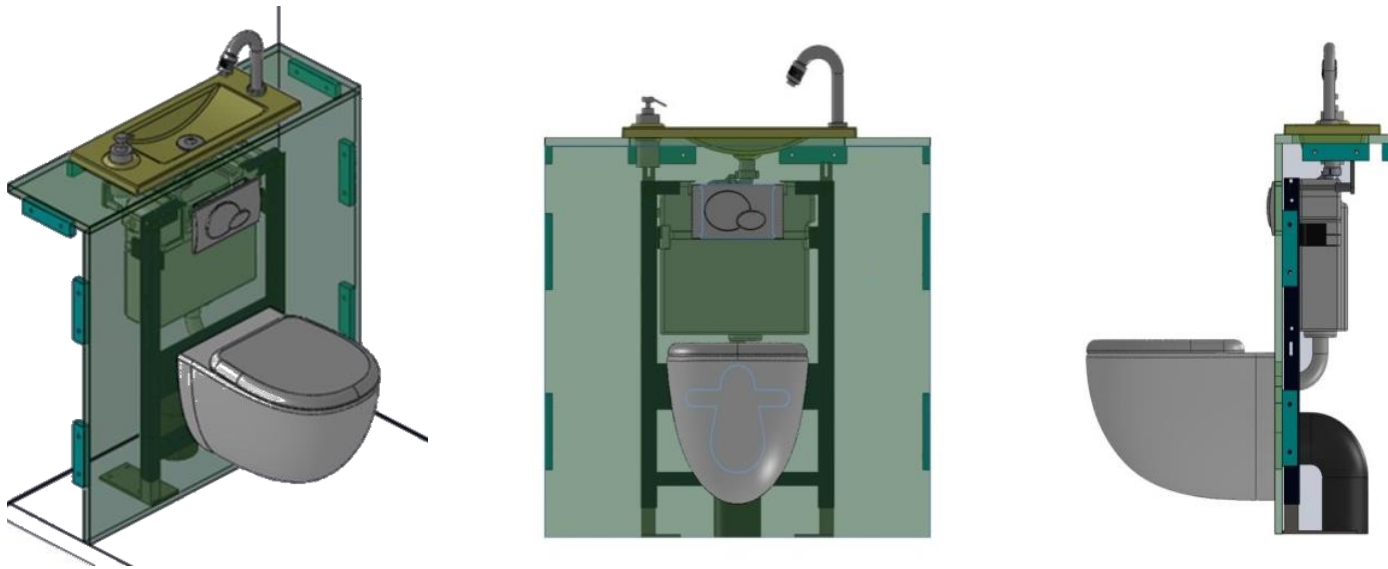
Retrouvez nos configurateurs en ligne sur

www.wici-concept.com/shop

Solutions d'habillage pour ensemble WC lave-mains WiCi

Nous préconisons le kit d'habillage de type « mur-à-mur » composé de deux panneaux (1 panneau frontal + 1 panneau supérieur) :

- Largeur 110cm : convient à 99% des pièces WC, à adapter à l'entre-murs
- Hauteur : panneau frontal 92cm + épaisseur de la tablette 2cm
- Fixation : fourni avec 8 taquets muraux



Les avantages des habillages type « mur-à-mur » par rapport aux habillages type « caisson »

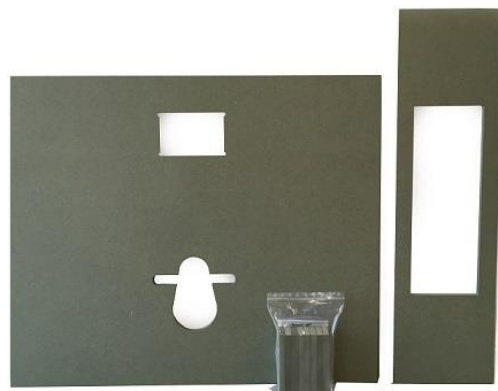
- ✓ Plus esthétique !
- ✓ Plus hygiénique !
- ✓ Plus pratique à nettoyer !



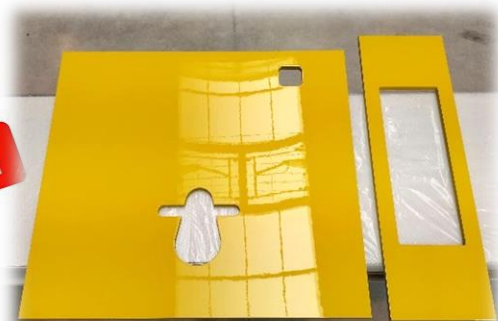
Solutions d'habillage pour ensemble WC lave-mains WiCi

Les habillages type « mur-à-mur » pour WC suspendus avec lave-mains intégré WiCi sont proposés en différentes matières et finitions afin de satisfaire à tous les besoins d'aménagement :

- MDF hydrofuge classe 4, largeur 110 cm, épaisseur 19mm en finition brute : destiné à être peint ou carrelé.



- MDF hydrofuge épaisseur 19mm en finition laquée : toutes les couleurs du nuancier RAL sont réalisables, avec un vernis brillant, mat ou satiné ! (*)



- PVC épaisseur 20mm avec film décoratif vinyle de chez 3M : pierre, cuir, carbone, bois, aluminium brossé, ... (*)



- Bois véritable (hêtre, épicéa, ...) épaisseur 19mm en finition brute, huilée ou vernie. (*)

- PVC épaisseur 20mm avec impression du fichier HD (photo, logo, motif, ...) de votre choix ! (*)



() Les panneaux sont ici livrés coupés à la largeur finale de la pièce WC et comportent les découpes demandées pour une pose immédiate !*

Raccordement au sol et hauteur des ensembles WC lave-mains WiCi

La profondeur d'habillage dépend du modèle de vasque choisi :

Dans ce tableau, vous trouverez les dimensions en profondeur des habillages prévus pour nos différentes vasques, ainsi que le type de pipe à utiliser pour l'évacuation des eaux usées.

Les zones indiquées correspondent à la distance entre le mur arrière et le centre du tuyau d'évacuation.

Produit WiCi	Profondeur d'habillage standard	Evacuation zone pipe coudée	Evacuation zone pipe souple
WiCi Bati	30 cm	Entre 14 et 19 cm	Moins de 14 cm
WiCi First	28 cm	Entre 12 et 17 cm	Moins de 12 cm
WiCi Next	25 cm	Entre 9 et 14 cm	Moins de 9 cm
WiCi Free Flush	30 cm	Entre 14 et 19 cm	Moins de 14 cm

Note 1 : Si votre évacuation est située au-delà de la distance maximale indiquée, il convient d'avancer votre bâti-support d'autant et de réaliser l'habillage supérieur adéquat.

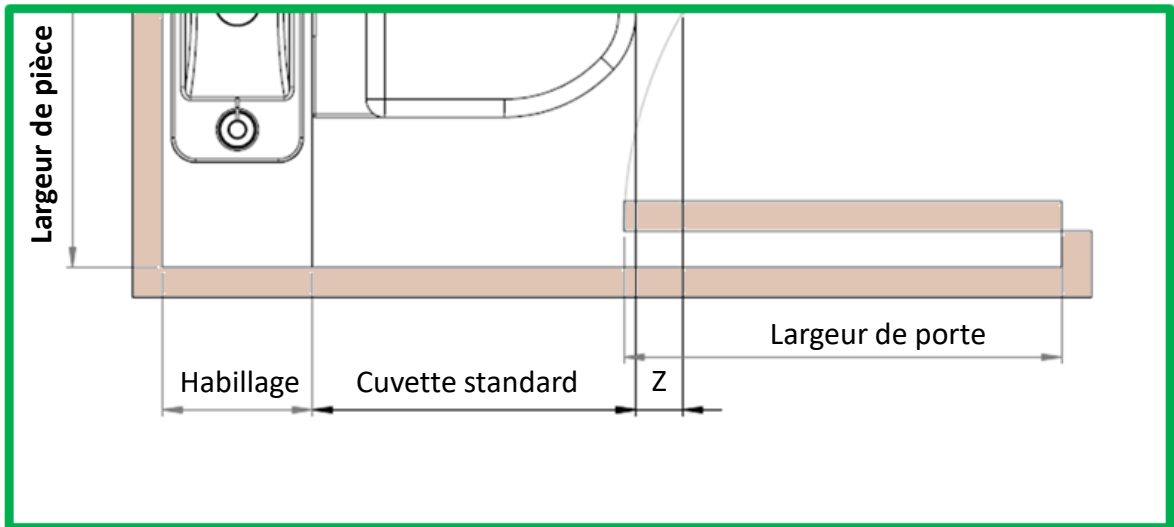
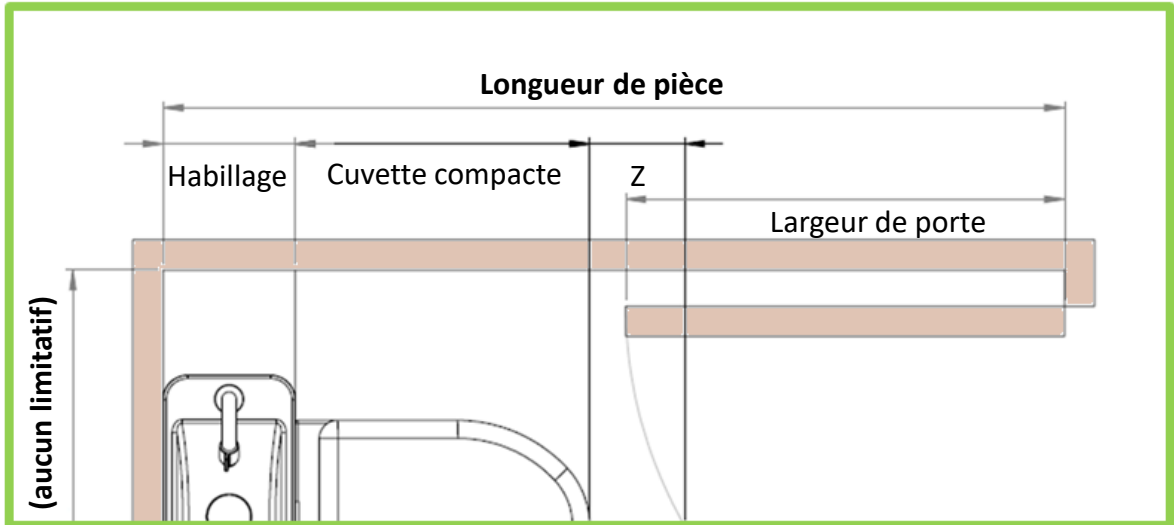
Note 2 : Si votre évacuation n'est pas située exactement dans l'axe du bâti-support, il convient d'utiliser une pipe souple CETA Multibati ou un assemblage de tuyaux PVC rigides.

Note A : Nos habillages sont usinés pour une hauteur d'assise conventionnelle de 42cm (abattant compris).

Note B : Les bâtis-support Geberit utilisés sont réglables en hauteur jusqu'à +20 cm. Toutefois, il convient de noter que relever de X cm l'assise de la cuvette WC relèvera d'autant le lave-mains et la plaque de commande du bâti-support, d'où la nécessité de nous demander une réglette de surélévation 3 ou 6 cm.

Encombrement en profondeur des ensembles WC lave-mains WiCi

Configuration COMPACTE



Configuration STANDARD

Vérification de l'intégration du WC lave-mains dans votre pièce :

Largeur d'habillage (cf. page précédente)
+ Epaisseur carrelage (1 cm environ)
+ Longueur cuvette (48 à 54 cm)

Longueur pièce (à mesurer)
- 0,85 x largeur porte (à mesurer)
- Zone de confort (10 cm conseillé)

Encombrement du WC lave-mains



Espace disponible

✓ **Nous consulter en cas de doute ! 😊**

Accessoires encastrés en inox pour WC suspendus

- ✓ Esthétique
- ✓ Hygiène
- ✓ Facilité de nettoyage



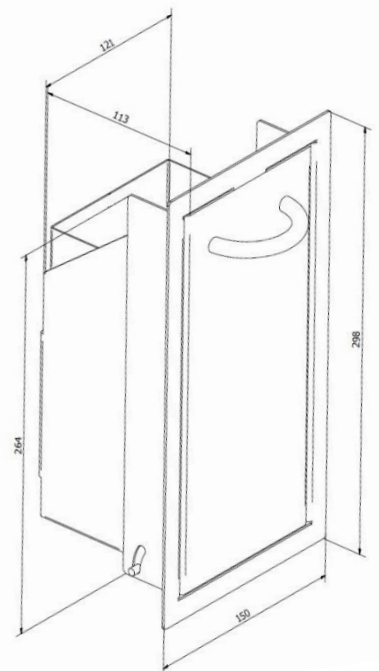
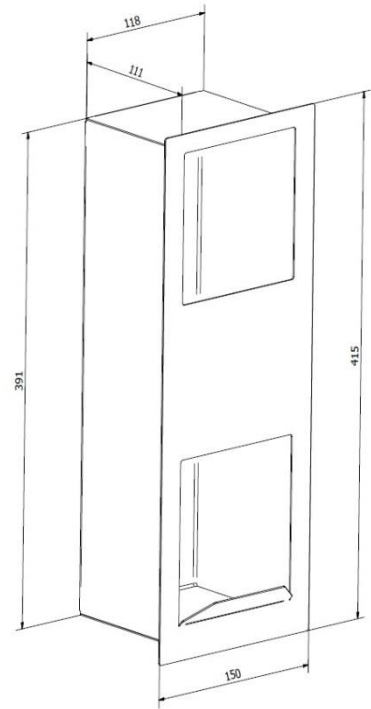
- Support de balai-brosse encastré
- Dérouleur de papier toilette
- Réserve de rouleaux de papier toilette (4 rouleaux)
- Poubelle avec bac extractible
- Rangement multifonctions
- Combiné support de balai brosse + réserve de papier toilette
- Combo packs composés de 2 ou 3 accessoires !



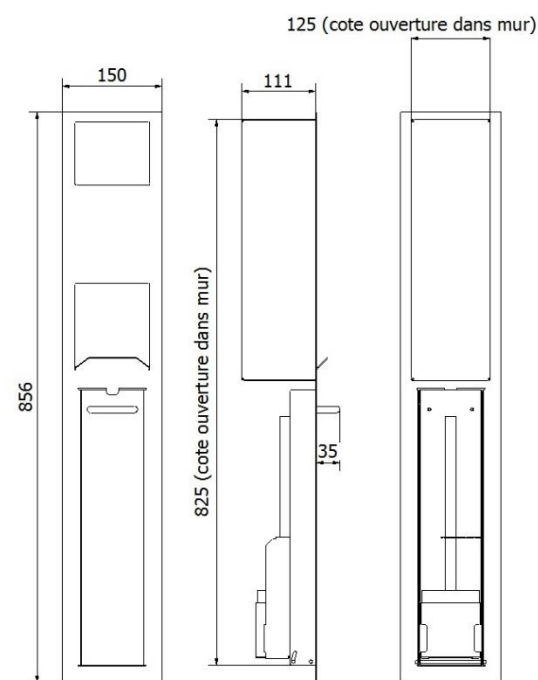
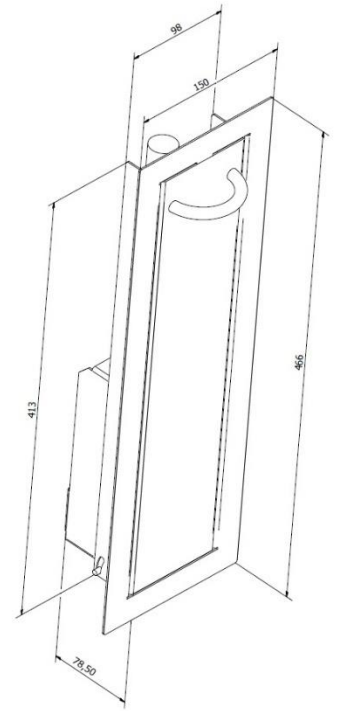
Détail de tous les accessoires sur notre boutique en ligne

<https://www.wici-concept.com/shop/fr/50-accessoires-encastrables-pour-wc-suspendu>

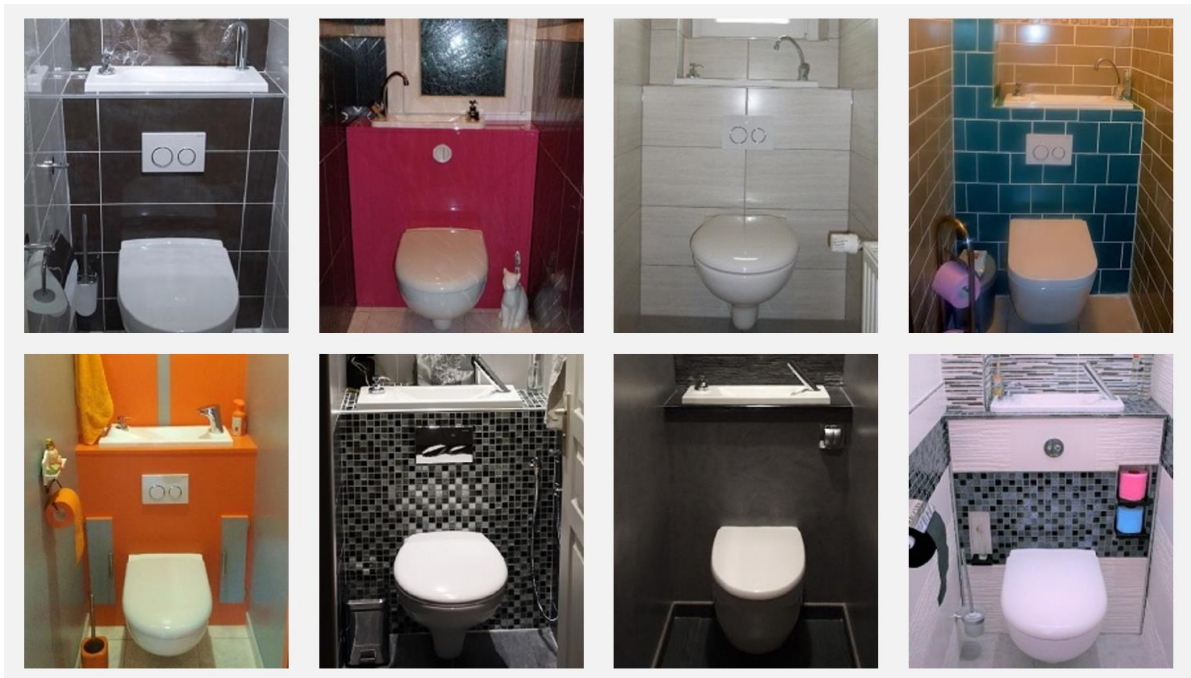
Accessoires encastrés en inox pour WC suspendus : Réserve de papier WC & Rangement / Poubelle



Accessoires encastrés en inox pour WC suspendus : Support balai-brosse & Combiné réserve papier + brosse



A retrouver sur
www.wici-concept.com



- ✓ Boutique en ligne avec configurateurs
- ✓ Plus de 900 photos d'installations
 - ✓ Témoignages clients
 - ✓ Foire aux questions
 - ✓ Présentation société
 - ✓ Vidéos

